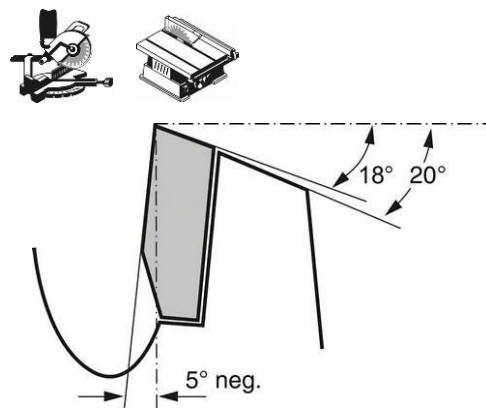


**Диск Bosch метален НМ за рязане универсален 300x30x3.2
мм, 96 z, Multi Material**



Технически данни

| | |
|--------------------------------|--|
| Описание | |
| Продуктова линия | Консумативи PRO |
| Спецификация | 300 x 30 x 3,2 mm; 96 |
| Вид опаковка | Хартия / картон / велпапе - опаковка, обвивка, с евроотвор |
| Търговска опаковъчна единица | 1 Бр. |
| Транспортна опаковъчна единица | 1 Бр. |



| | |
|--|------------|
| Външен диаметър mm | 300 |
| Детайли | |
| Отвор, mm | 30 |
| Широчина на рязане (b1) mm / дебелина на основния диск (b2) mm | 3,2/2,5 |
| Брой на зъбите | 96 |
| Форма на зъбите | HLTCG |
| Макс. обороти (RPM) | 5000 |
| Резултат от извадката | 4 |
| NL/диаметър TKS | 7/42 10/60 |

Подходящ за

обработваеми материали (детайл)

Дървесноталашитна плоскост
Акустични плоскост
Плоскост за леки конструкции MDF плоскост с покритие Ероху (епоксидна смола) алуминий Сплави Мед

Продукт: [Диск Bosch метален НМ за рязане универсален 300x30x3.2 мм, 96 z, Multi Material](#)

Категория: [Дискове за рязане](#)

Бранд: [Bosch](#)

Категория бранд: [Диск Bosch](#)